

Datenblatt

KAPRi plus Kabel- und Installationstester

Seite 1/7

Art.-Nr.
130670-E

EAN 4250184102465

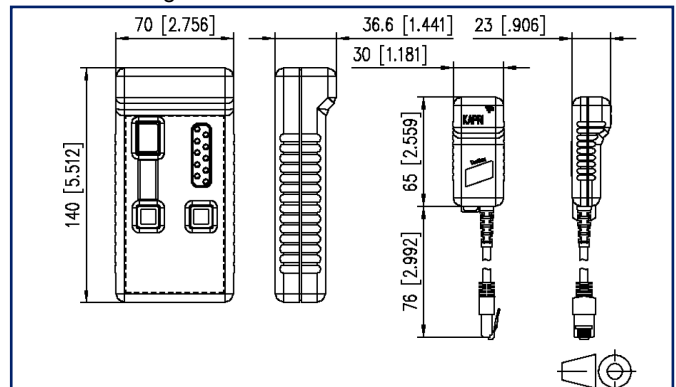
01.06.2023

Version: 0

Abbildungen



Maßzeichnung



Vergrößerte Zeichnungen am Dokumentende

Produktbeschreibung

- Erkennung und Anzeige der häufigsten Installationsfehler: Kurzschluss, Aderunterbrechung, Adernvertauschung, Leitungsvertauschung, split pair
- Anzeige von Fremdspannungen für jede Ader mit deren Polarität
- Leitungsidentifikation durch Erkennung von bis zu neun Testboxnummern
- Erkennung und Anzeige für falsch eingestellte Anschlussbelegung
- Fehleranzeige für jede einzelne Ader mittels der neun roten LEDs
- Anzeige durch eine grüne LED, wenn kein Fehler festgestellt wurde
- eindeutige Darstellung der Fehlerart durch eine 7-Segmentanzeige
- Unterspannungsanzeige für die Batterie
- automatischer Testvorgang
- einfache Bedienung und Interpretation der Testergebnisse
- Ein/Aus und Start des Testvorganges durch eine Taste
- schneller Test, ca. 3 Sekunden
- Abfrage der Fehlerliste für Mehrfachfehler durch separate Taste
- Einstellmöglichkeit der Anschlussbelegung mit neun Einstellschaltern
- Anschlussleitung 9-adrig zum Test von bis zu 8-adrigen Datenanschlussleitungen mit Schirm
- Anschluss über RJ45-Anschlüsse, dadurch auch Test von Patchkabeln möglich
- automatische Abschaltung nach 30 Sekunden
- Fremdspannungsfest
- Testfunktion zur Erkennung von Wackelkontakten



P | Cabling

Datenblatt KAPRi plus Kabel- und Installationstester

Seite 2/7

Art.-Nr.
130670-E

EAN 4250184102465

01.06.2023

Version: O

Produktbeschreibung

- Verpolungsschutz des Batterieanschlusses
- geringer Stromverbrauch, dadurch lange Nutzungsdauer der Batterie
- Lieferumfang: Grundgerät, Testbox 1, Patchkabel, 9 V Batterie und Aufbewahrungstasche

Datenblatt KAPri plus Kabel- und Installationstester

Seite 3/7

Art.-Nr.
130670-E

EAN 4250184102465

01.06.2023

Version: O

Technische Daten

Allgemeine Daten

Bauart	Kabel- und Installationstester
Schirmung	geschirmt
Übertragungstechnik	Kupfer
Farbe	lichtgrau
Abmessungen	
Abmessung - Schnittstelle 1 (L x B x H)	70 mm x 140 mm x 36,6 mm
Abmessung - Schnittstelle 1 (L x B x H)	2,756 in. x 5,512 in. x 1,441 in.
Abmessung - Schnittstelle 2 (L x B x H)	30 mm x 23 mm x 65 mm
Abmessung - Schnittstelle 2 (L x B x H)	1,181 in. x 0,906 in. x 2,559 in.

Übertragungstechnische Eigenschaften

Kategorie (ISO)	5
-----------------	---

Anschlüsse/Schnittstellen

Anschlussstechnik Schnittstelle 1	RJ45-Stecker
Anschlussstechnik Schnittstelle 2	RJ45-Buchse
Portanzahl Schnittstelle 1	1
Portanzahl Schnittstelle 2	1
Portanzahl Schnittstelle 1 bestückt	1
Portanzahl Schnittstelle 2 bestückt	1
Anzahl Positionen/Kontakte Schnittstelle 1	8P/8C
Anzahl Positionen/Kontakte Schnittstelle 2	8P/8C

Werkstoffe und Werkstoffeigenschaften

Halogenfreiheit	ja
RoHS	konform

Klassifikationen

ETIM 5.0	EC000305
ETIM 6.0	EC000305
ETIM 7.0	EC000305
ETIM 8.0	EC000305
ETIM 9.0	EC000305

P | Cabling

Datenblatt KAPRi plus Kabel- und Installationstester

Seite 4/7

Art.-Nr.
130670-E

EAN 4250184102465

01.06.2023

Version: O

Technische Daten

Verpackungsinformationen

Verpackungsart	1 Stück / Karton
Verpackungseinheit - Gewicht (Gramm)	495 g
Verpackungseinheit - Gewicht (Pfund)	1.09 lb
Abmessung - Verpackung (B x H x T)	234 mm x 136 mm x 69 mm
Abmessung - Verpackung (B x H x T)	9,213 in. x 5,354 in. x 2,717 in.



Datenblatt
KAPRi plus Kabel- und Installationstester

Seite 5/7

Art.-Nr.
130670-E

EAN 4250184102465

01.06.2023

Version: O

Zubehör

Art.-Nr.	Bezeichnung
130671-E	KAPRi plus Testbox 2-5
130672-E	KAPRi plus Testbox 6-9
130673-01-E	KAPRi plus Testbox 1
130674-E	KAPRi plus Erweiterungsset M12 X-kodiert
130675-E	KAPRi plus Erweiterungsset M12 D-kodiert
130676-01-E	KAPRi plus Kunststoffkoffer komplett bestückt
130676-E	KAPRi plus Kunststoffkoffer unbestückt



P | Cabling

Datenblatt KAPRi plus Kabel- und Installationstester

Seite 6/7

Art.-Nr.
130670-E

EAN 4250184102465

01.06.2023

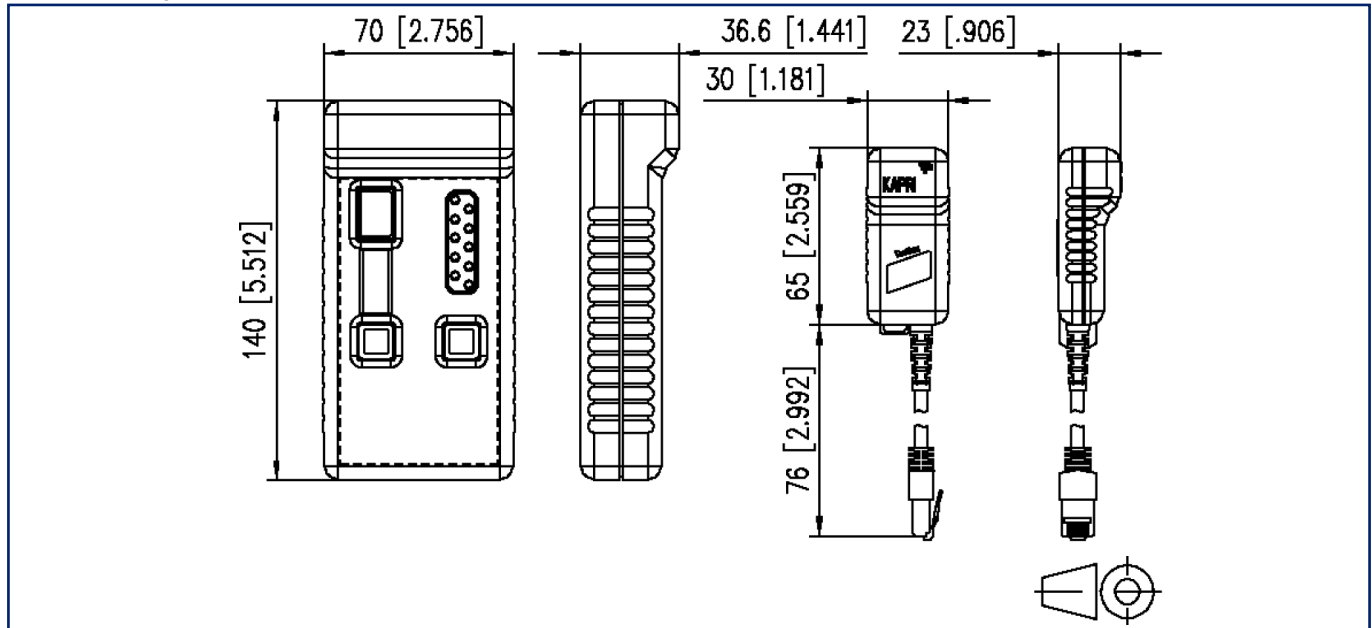
Version: O

Zubehör von

Art.-Nr.	Bezeichnung
MMF881A315	M12 Buchse X-kodiert IP67, feldkonfektionierbar
MMF881A315-0001	M12 Buchse X-kodiert IP67, feldkonfektionierbar mit Flansch
MNF881A315-0001	M12 Stecker, X-kodiert, IP67 Cat. 6 _A , feldkonfektionierbar, gerade

Abbildungen

Maßzeichnung



© 2023 METZ CONNECT - Technische Änderungen vorbehalten! Subject to modifications! Sous réserve de modifications techniques!